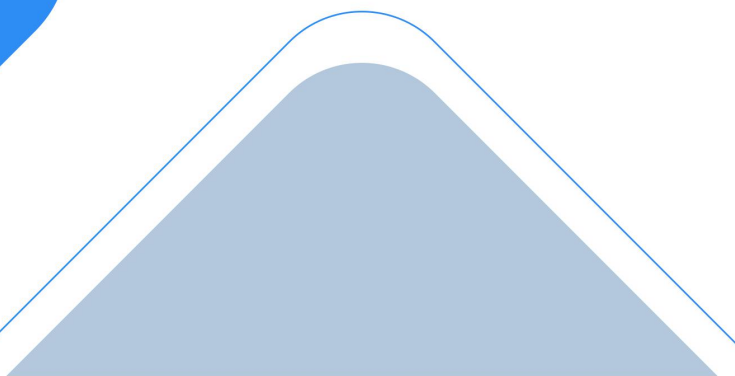




AM100 系列

室内环境监测传感器



AM100 系列传感器是一款设计简约小巧、功能强大的室内环境监测传感器。AM100 系列传感器能够实时监测室内的温度、湿度、光照、二氧化碳、大气压、TVOC 等环境数据，并实时显示在电子墨水屏上，便于及时调整，改善舒适度。

除实时屏幕监测外，AM100 系列传感器支持通过无线低功耗 LoRaWAN 技术传输数据，传输距离远且功耗低，2 节 5 号电池即可支持工作一年。AM100 系列传感器支持与星纵 LoRaWAN 网关与星纵云平台结合，实现远程数据监控和管理。

AM100 系列传感器可广泛应用于办公室、教室、医院、商店、购物中心等室内环境监控应用。



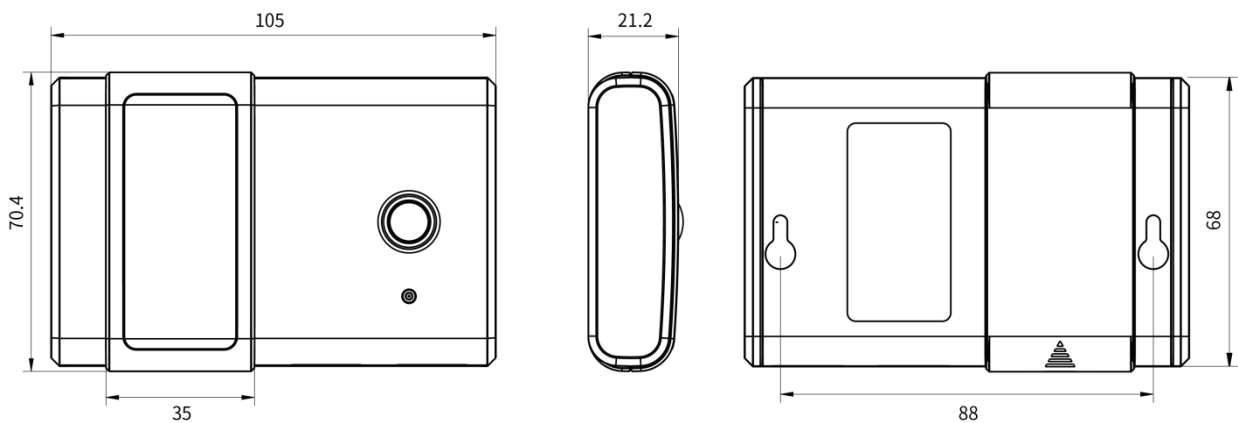
◆ 产品亮点

- **监测内容多样：**采用高精度传感器，集成温湿度、光照、大气压、红外探测等功能，全方面满足室内环境监控应用
- **数据实时监测：**支持电子墨水屏实时查看数据
- **电池易于更换：**使用标准 5 号碱性电池
- **简单易用：**支持手机 NFC 快速配置
- **兼容性好：**兼容标准 LoRaWAN 网关和第三方网络服务器平台，支持自组网
- **管理一体化：**快速对接星纵 LoRaWAN 网关和星纵云平台，无需额外配置

◆ 应用方案



◆ 产品尺寸 (mm)



◆ 产品规格

型号		AM100	AM102	
内置 传感器	温度	采集范围	-20°C ~ 70°C	
		采集精度	0~70°C 范围内: ±0.3°C -20~0°C 范围内: ±0.6°C	
		分辨率	0.1°C	
	湿度	采集范围	0% ~100% RH	
		采集精度	10~90%RH 范围内: ±3% 其它范围: ±5%	
		分辨率	0.5% RH	
	被动红外 探测	检测角度	水平 94 ° , 垂直 82 °	
		检测距离	5 米	
	光照	采集范围	60000 lux (双通道: 可见光+红外或红外)	
		采集精度	±30%	
		分辨率	1 lux	
	二氧化碳	采集范围	—	400~5000 ppm
		采集精度	—	±30 ppm±读数的 3 %
		分辨率	—	1 ppm
	总挥发性 有机物 (TVOC)	采集范围	—	0 ~ 60000 ppb
采集精度		—	±15 %	
分辨率		—	1 ppb	
长期偏移		—	每年 1.3 %精度偏移	
大气压	采集范围	—	300 ~ 1100 hPa (-40°C ~ 85°C)	
	采集精度	—	±1 hPa	
	分辨率	—	0.1 hPa	
无线参数	通信协议	标准 LoRaWAN 协议		
	工作频段	470~520MHz (多频段可选: IN865/RU864/EU868/US915/AU915/KR920/AS923)		
	发射功率	19dBm(470)/16dBm(868)/20dBm(915)		
	接收灵敏度	-147dBm @300bps		
	入网/工作模式	OTAA/ABP Class A		
显示& 配置	显示	2.13 英寸黑白电子墨水屏		
	配置方式	1. NFC 无线配置 (手机 APP 或电脑软件) 2. USB Type-C 配置 (电脑软件)		

物理特性	供电方式	2 节碱性 5 号电池或 USB Type-C 供电	
	电池寿命* (采样间隔 10 分钟)	18 个月 (SF7)	11 个月 (SF7)
		14 个月 (SF10)	9 个月 (SF10)
			13 个月 (禁用 TVOC 数据采集, SF7)
			11 个月 (禁用 TVOC 数据采集, SF10)
	工作温度	0°C 到 45°C	
	相对湿度	0%到 100% (无凝结)	
尺寸	105 × 70.4 × 21.2 mm		
安装方式	壁挂安装		

*以上测试数据均来自实验室条件，实际使用过程中根据客观环境的变化可能会有误差。

厦门星纵物联科技有限公司

福建省厦门市思明区软件园二期望海路 63 号之二 4 楼

电话: 0592-5023060

网址: www.milesight.cn

传真: 0592-5503307

邮箱: contact@milesight.com

