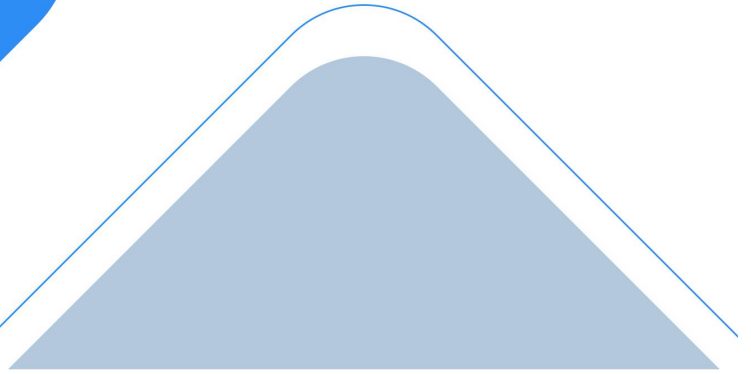


UR75

5G 路由器



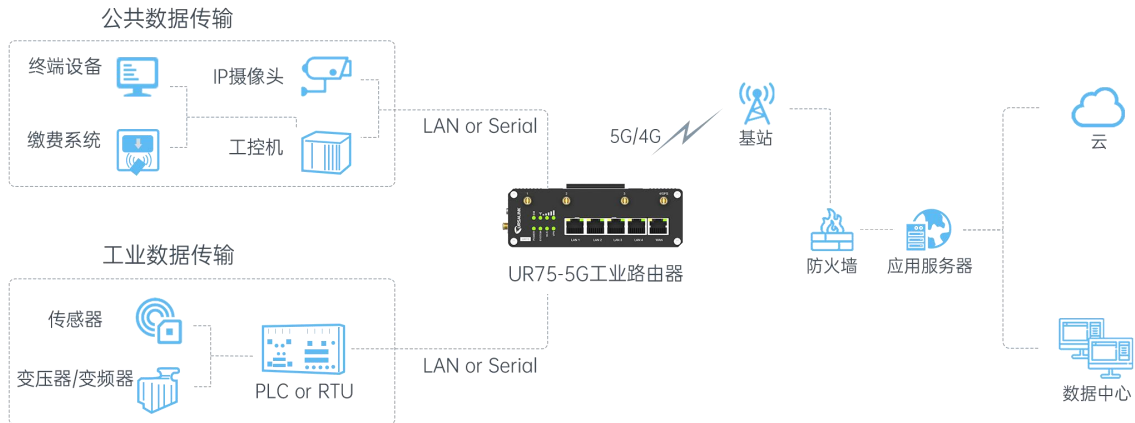
UR75 是一款精致小巧、性能强大的 5G 路由器。强大的硬件设计结合丰富的软件特性使 UR75 能胜任各式各样的物联网/M2M 应用。高速 5G 网络提供稳定可靠的连接能力，为您创造一个永不掉线的网络环境。

该产品内置 4 核高性能处理器，采用全网通通信模块与 5 个千兆网口，提供无可比拟的通信能力，同时自带 RS232/RS485 串行接口与数字输入输出(DI/DO)；支持 Python 二次开发，灵活拓展路由器功能。

UR75 可广泛应用于物联网产业链中的 M2M 行业，如智能交通、智能家居、金融、移动 POS 终端、供应链自动化、智能建筑、消防、公共安全、环境保护、气象、数字化医疗、遥感勘测、农业、林业、水务、煤矿、石化等领域。



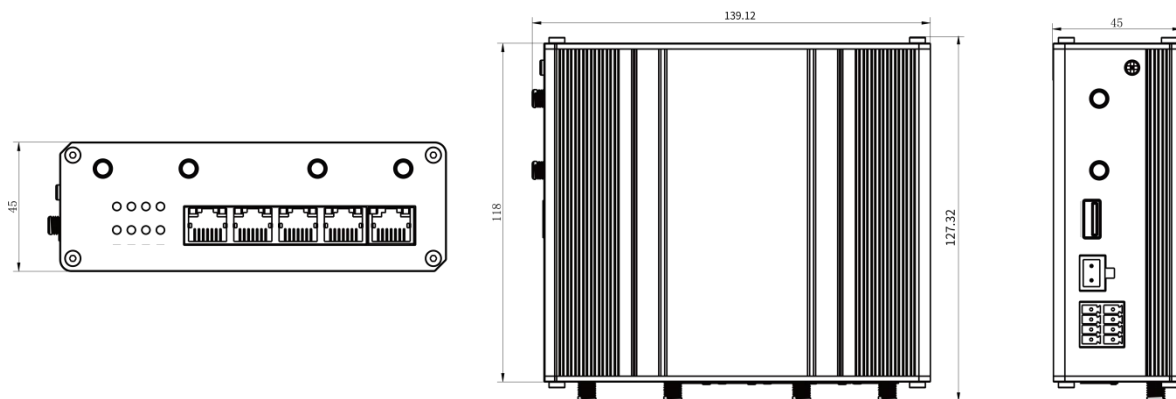
◆ 应用方案



◆ 产品亮点

- 内置 4G/5G 全无线通信模块, 支持 NSA 和 SA 网络, 兼容各大主流运营商
- 配备 4 根 5G 全向天线, 保证广泛覆盖
- 采用 4 核处理器, 处理能力强, 运行稳定
- 支持 2.4G 与 5G 双频 Wi-Fi
- 提供千兆网口、串口、DI/DO 等多种类型接口, 多方面满足数据传输应用
- 支持 M.2 SSD 接口, 存储扩展能力强
- 宽温宽压工业级设计, IP30 防护等级, 可在恶劣环境下正常运行
- 支持水平桌面放置、壁挂式安装或 DIN 导轨式安装
- 支持双 SIM 卡冗余备份、多重链路备份, 保证稳定在线不间断
- 支持 IPsec/OpenVPN/L2TP/PPTP/DMVPN 等多种 VPN
- 支持访问控制、端口映射、DMZ、SPI 防火墙应用, 保证安全通讯
- 支持星纵设备管理平台, 可远程监控设备状态, 实现高效管理
- 提供 Python SDK, 支持用户自行开发运行自己的 Python APP 程序
- 支持短信按需上线, 定时重启

◆ 产品尺寸 (mm)



◆ 产品规格

硬件系统

处理器 高通 4 核处理器, 716.8 MHz, ARM Cortex-A7

内存 8 GB 闪存, 512 MB DDR3 RAM

可扩展存储 1 × M.2 NVMe 协议 SSD 接口

蜂窝网络

天线接口 5G 版本: 4 个标准 SMA 母头天线接口, 特性阻抗 50 欧

4G 版本: 2 个标准 SMA 母头天线接口, 特性阻抗 50 欧

SIM 接口 2 个 (2FF)

以太网口

数量 5 × 10/100/1000 Mbps

网口类型 1 × WAN + 4 × LAN

传输模式 全双工/半双工自适应

PoE (可选) 4 个 LAN 口支持 802.3af/at 标准供电

Wi-Fi 接口

天线接口 2 个标准 RP-SMA 母头天线接口 (2T2R), 特性阻抗 50 欧

标准及频段 IEEE 802.11 b/g/n, 2.4GHz

IEEE 802.11 a/n/ac, 5GHz

工作模式 客户端模式, AP 模式

安全加密 WEP/WPA/WPA2 认证, 支持 WEP/TKIP/AES 加密

GPS 接口

天线接口 1 个标准 SMA 母头天线接口, 特性阻抗 50 欧
(5G 版本与蜂窝天线接口共用)

定位技术 GPS

灵敏度 -167dBm @追踪模式, -149dBm @捕获模式, -161dBm @重捕获模式

水平定位精度 自主定位小于 2.5m CEP

串口

接口数量 1 × RS232 + 1 × RS485

接口类型 3.5mm 接线端子

波特率 300bps - 230400bps

DI/DO

接口数量 1 × DI (干接点) + 1 × DO (湿接点), 带电隔离

接口类型 3.5mm 接线端子

最大承受电压/电流 0.3A@30VDC (DO)

其他接口

复位按钮 1 个

USB 接口 1 × USB 2.0 (预留)

LED 指示灯 1 × POWER, 1 × SYSTEM, 1 × VPN: VPN 指示灯, 1 × WLAN, 1 × SIM, 3 × 信号指示灯

内置 看门狗, 定时器

软件功能

网络协议 PPP, PPPoE, SNMP v1/v2c/v3, TCP, UDP, DHCP, RIPv1/v2, OSPF, DDNS, VRRP, HTTP, HTTPS, DNS, ARP, QOS, SNTP, Telnet, VLAN, SSH 等

VPN DMVPN、IPsec、OpenVPN、PPTP、L2TP、GRE

防火墙 SPI 防火墙、访问控制 (ACL)、DMZ、端口转发、MAC 地址绑定、SPI 防火墙、DoS&DDoS 攻击防御、URL 过滤

设备管理 网页, CLI, 短信, 按需拨号, SNMP v1/v2/v3, 星纵设备管理平台

AAA Radius, Tacacs+, LDAP, 本地认证

多级用户 支持管理员和只读用户两级权限

高可靠性 VRRP, 多重链路备份, 双 SIM 卡备份

串口协议 TCP 客户端/服务端, UDP, Modbus RTU/TCP 主站模式, Modbus 从站模式, Modbus RTU 转 Modbus TCP

供电及功耗

电源输入 2PIN 5.08 mm 接线端子

供电电压 9-48 VDC, 支持浪涌保护和反极保护

功耗 不大于 7.9W (无 PoE 模式下)

物理特性

防护等级 IP30

材质 金属外壳

外形尺寸	135 x 118 x 45 mm
安装方式	水平桌面放置、导轨安装或壁挂式安装

环境需求

工作温度	-40°C~70°C
存储温度	-40°C~85°C
电磁隔离保护	1.5 kV RMS
相对湿度	25°C下 0%~95% (无凝结)

◆ 产品选型

产品型号	模块	蜂窝频段	其它
UR75-500GL- G-<P>-W	5G 模块 (高通方案)	5G NR: N1/N2/N3/N5/N7/N8/N12/N20/N28 /N41/N66/N71/N77/N78/N79 LTE FDD: B1/B2/B3/B4/B5/B7/B8/B9/B12/B13 /B14/B17/B18/B19/B20/B21(TBD)/B25/B26/ B28/B29/B30/B32/B66/B71 LTE TDD: B34/B38/39/B40/B41/B42/B48	Wi-Fi: 支持 GPS: 支持 PoE: 可选
UR75-540CN- <P>-W	5G 模块 (华为方案)	5G NR: N1/N41/N78/N79 LTE FDD: B1/B3/B5/B8 LTE TDD: B34/B38/39/B40/B41	Wi-Fi: 支持 GPS: 不支持 PoE: 可选
UR75-L01CE- <G>-<P>-W	4G LTE 模块 (Cat 4)	LTE FDD: B1/B3/B5/B8 LTE TDD: B38/B39/B40/B41 3G: B1/B8@WCDMA, B34/B39 @TD-SCDMA, BC0@CDMA2000 1×/EVDO GSM: 900/1800MHz	Wi-Fi: 支持 GPS: 可选 PoE: 可选

*: " <>" 表示可选; 如需了解更多频段信息, 请咨询星纵物联。

厦门星纵物联科技有限公司

福建省厦门市思明区软件园二期望海路 63 号之二 4 楼

电话: 0592-5023060

网址: www.milesight.cn

传真: 0592-5503307

邮箱: contact@milesight.com

